

# OGNIOCHRONNA AKRYLOWA MASA USZCZELNIAJĄCA PYROPLEX® AC4

**Klasa odporności ogniowej: EI 120**

## **Wymagane prawem dokumenty odniesienia :**

<b>Aprobata Techniczna:</b>	<b>AT-15-7742/2008</b>
<b>Certyfikat Zgodności:</b>	<b>ITB-1734/W</b>
<b>Atest Higieniczny PZH:</b>	<b>HK/B/0852/02/2006</b>

## **OPIS WYROBU :**

---

Ogniochronna Akrylowa Masa Uszczelniająca PYROPLEX® AC4 jest płynną, gęstą białą masą na bazie wodorozcieńczalnej żywicy akrylowej ze specjalnymi dodatkami . Dostarczana w pojemnikach plastikowych o pojemności 310 ml. Po wyschnięciu może być malowana wodnymi farbami akrylowymi .

Masa i nadaje się do obróbki i ręcznego formowania. Z jednego opakowania można uzyskać ok. 0,31 dm<sup>3</sup> utwardzonej masy.

Czas niezbędny na osiągnięcie pełnego utwardzenia Ogniochronnej Akrylowej Masy Uszczelniającej PYROPLEX® AC4 o grubości 15 mm wynosi ok. 14 dni. Masa w warunkach pożaru powiększa swą objętość o 20%. Odształcalność (dostosowanie do odształceń zewnętrznych) wynosi +/- 17,5%.

Plastykowy pojemnik wyposażony jest w stożkowy aplikator (dyszę) służący do dozowania masy. Przed aplikacją koniec części gwintowanej aplikatura należy odciąć nożem , pozostawiając część gwintowaną, na którą należy nakręcić aplikator. Pojemnik wraz z aplikatorem należy włożyć w pistolet i nacisnąć na dźwignię w celu wyzwolenia wypływu masy. Do czasu związania substancji pojemnik z masa można używać wielokrotnie do pełnego wykorzystania zawartości pojemnika. Nie jest wskazane pozostawienie substancji w pojemniku z przeznaczeniem do wykorzystania w innym, późniejszym terminie. Masa zastygnie w końcowej części aplikatura .

Masa jest odporna na promieniowanie UV. Prace z użyciem masy można przeprowadzać w temperaturze +5°C do +30°C. Przed aplikacją masy należy oczyścić otwory z kurzu, rdzy, tłuszczu i luźnych zanieczyszczeń w celu uzyskania lepszego wiązania z podłożem po utwardzeniu. Masy nie należy nakładać w temperaturze niższej niż 5°C.

Zabezpieczenia ogniochronne mogą być wykonywane tylko przez przeszkolone firmy , które otrzymały lub posiadają ważną Licencje Wykonawcy. Warunki uzyskania Licencji Wykonawcy są zamieszczone na stronie internetowej Dystrybutora lub Producenta

## **ZASTOSOWANIE:**

---

Ogniochronna Akrylowa Masa Uszczelniająca PYROPLEX® AC4 może być stosowana wewnątrz obiektów do wypełniania przestrzeni pomiędzy powierzchniami wykonanymi ze stali, drewna, płyty gipsowo-kartonowej, cegły ceramicznej , terrakoty, szkła, zaprawy betonowej, wapiennej, wełny mineralnej , wysoko udurowego PVC itp.

Ogniochronna Akrylowa Masa Uszczelniająca PYROPLEX® AC4 jest przeznaczona do wykonywania zabezpieczeń ogniochronnych w klasie EI 120 dla:

- przejść instalacyjnych, szczelin dylatacji w przegrodach budowlanych, stanowiących oddzielenia przeciwpożarowe,
- uzupełniania przestrzeni pomiędzy ościeżnicami okien i drzwi przeciwpożarowych – przy czym masa nie zastępuje mechanicznego mocowania okien i drzwi,
- uszczelnień wokół rur z tworzyw sztucznych lub stalowych lub miedzianych,
- uszczelnienia przejść pojedynczych kabli lub wiązek kablowych, przejść kabli ułożonych w korytach, przechodzących przez ściany lub stropy,
- uszczelnień przejść zabezpieczonych wcześniej jednym z produktów systemu PYROPLEX® : opaskami, kołnierzami, poduszkami, pianką lub innymi uszczelkami systemu.

#### PRZYCZEPNOŚĆ DO PODŁOŻA:

stal, drewno, płyty gipsowo-kartonowe, cegły ceramiczne , terrakota, szkło, zaprawy betonowe, wapienne, wełna mineralna , wysoko uderowe PVC itp.

#### Rodzaje przyjaznego podłoża

Podłoże	Zastosowanie	Podłoże	Zastosowanie
<b>SZKŁO</b>		<b>PLASTIK</b>	
zwykłe	Tak	<b>PCV</b>	tak
barwione	Testuj	akryl/włókno szklane	tak
lustrzane	Tak	Poliwęglan	testuj
<b>METALE</b>		polimetakrylan	testuj
aluminium (walcowane)	Tak	<b>MUR</b>	tak
aluminium (anodyzowane)	Tak	Beton	tak
Stal	Tak	Cegła	tak
stal (galwanizowana)	Tak	Gips	tak
Ołów	n/z	płytki ceramiczne	tak
<b>POWŁOKI MALARSKIE</b>			
akryl	test	<b>OBJAŚNIENIA:</b>	Tak
farba epoksydowa	Tak	tak -	użyj bez podkładu
poliester	Tak	testuj -	należy sprawdzić
poliuretan	Tak	n/z -	nie zaleca się

#### KLASYFIKACJA OGNIOWA

Dylatacje i szczeliny w ścianach i w stropach oraz pomiędzy ścianą i stropem , o szerokości do 50 mm, uszczelnione Ogniochronną Akrylową Masą Uszczelniającą

PYROPLEX® AC4 , zostały sklasyfikowane w klasie odporności ogniowej:

a) EI 120 – według normy PN-B-02851-1:1997,

b) EI 120 – H – V – X – F – W 00 do 50 – według normy PN-EN 13501-2: 2007.

Poszczególne symbole w kodach klasyfikacji oznaczają:

E – szczelność ogniowa

I – izolacyjność ogniowa

H – orientacja: pozioma przegroda, dylatacja / szczelina pozioma,

V – orientacja: pionowa przegroda, dylatacja / szczelina pionowa,  
X – brak możliwości przemieszczania  
F – uszczelnienie wykonywane na placu budowy  
W – zakres szerokości dylatacji / szczeliny, mm

#### **TECHNIKI APLIKACJI :**

---

#### **Przygotowanie spoin – czyszczenie**

Należy upewnić się, że wszystkie powierzchnie są czyste, suche, nie uszkodzone i wolne od tłuszczu. Wyczyścić spoiny z kurzu, brudu, pozostałości poprzednich spoiw i innych zanieczyszczeń, które mogłyby utrudnić związanie spoiwa z podłożem. Powierzchnie powinny zostać oczyszczone i odtłuszczone przez przemycie nasączoną rozpuszczalnikiem (na przykład spirytusem skażonym metanolem) płócienną i wolną od tłuszczu tkaniną.

Uwaga: Przy używaniu jakiegokolwiek rozpuszczalnika należy zapewnić odpowiednią wentylację w pomieszczeniu. Unikać wysokiej temperatury, iskier i otwartego ognia. Zapoznać się i przestrzegać ostrzeżeń zamieszczonych na opakowaniu rozpuszczalnika. Nie zaleca się stosowania Akrylowej Masy Uszczelniającej PYROPLEX AC4 na powierzchni poniżej 5°C, ponieważ przy takiej temperaturze nie można zagwarantować, iż powierzchnia wolna będzie od skroplonej wody lub szronu.

#### **Nałożenie taśm maskujących**

W czasie nakładania spoiwa przyległe powierzchnie należy osłonić taśmą, aby zabezpieczyć je przed zanieczyszczeniem i zapewnić równe nałożenie masy. Taśmy maskujące należy usunąć natychmiast po zakończeniu pracy.

#### **Wykończenie**

Masę uszczelniającą należy stosować na świeżo oczyszczone powierzchnie, aby zapewnić dobre związanie masy z podłożem. Obróbka masy zapewnia gładkie, profesjonalnie wyglądające wykończenie.

#### **DANE TECHNICZNE:**

---

Czas utwardzania	2 mm dziennie maks. 72 godz. (przy 15 mm głębokości)
Możliwość malowania	Tak
Zastosowanie w urządzeniach sanitarnych	Tak
Odkształcalność (dostosowanie do odkształceń zewnętrznych)	+/- 17,5%
Odporność na temperaturę	-40°C do +120°C
Czas formowania powłoki	maks. 30 min.

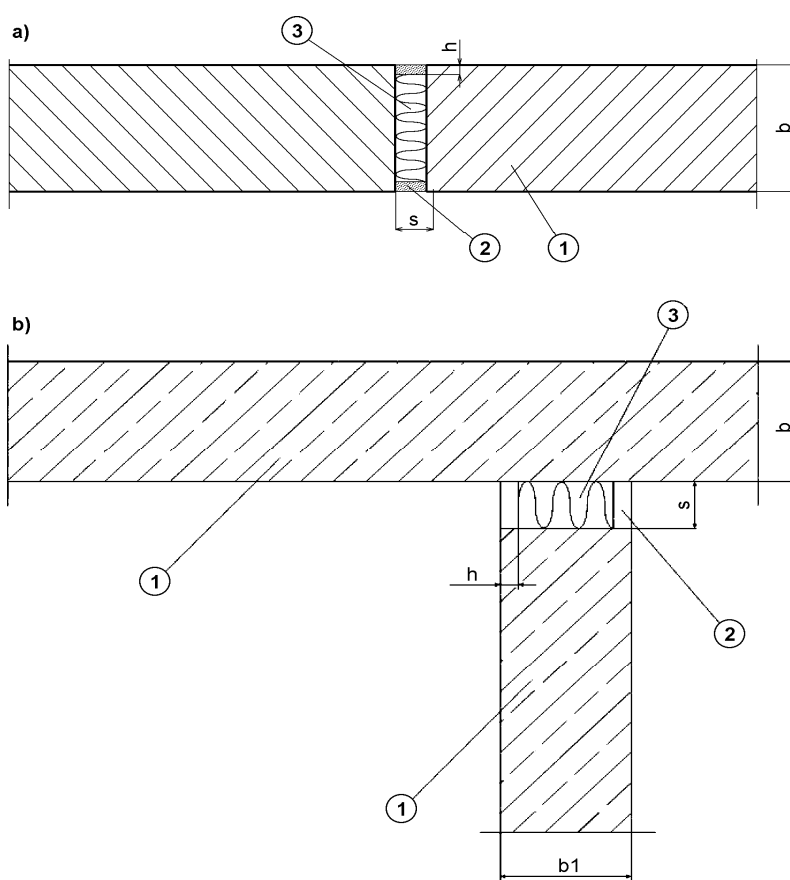
### Orientacyjna wydajność aplikacji

Ilość metrów z jednego opakowania 0,310 ml:

	Szerokość wypełnienia			
Głębokość wypełnienia	6mm	10mm	15mm	20mm
6mm	8,6m	5,1m	3,8m	12,5m
10mm	5,16m	3,1m	2,5m	1m
15mm	3,8m	2,0m	1,3m	0,8m

Wypełnienie wewnątrz szczeliny wełną mineralną, o gęstości powyżej 50 kg/m<sup>3</sup>.

### TYPOWE ZASTOSOWANIA:



Uszczelnienie dylatacji/szczeliny w ścianie / stropie Ogniochronną Akrylową Masą Uszczelniającą PYROPLEX® AC4

1 – ściana ceramiczna, betonowa lub z betonu komórkowego o grubości „b1” 250 mm / strop żelbetowy o grubości „b” 180 mm; 2 – uszczelnienie szczeliny / dylatacji o szerokości „s” do 50 mm masą PYROPLEX® AC4 o grubości „h” nie mniejszej niż 15 mm po obu stronach przegrody; 4 – wypełnienie wełną mineralną o gęstości co najmniej 50 kg/m<sup>3</sup>

**Pozostałe przykłady rozwiązań technicznych zastosowania masy znajdują się w APROBACIE TECHNICZNEJ.**

### Informacje o wykonanym zabezpieczeniu ogniochronnym

**Informacja o wykonanym zabezpieczeniu ogniochronnym powinna być umieszczona na obiekcie lub wpisana do dziennika budowy.**

Treść tej informacji powinna zawierać, co najmniej:  
nazwę Systemu według niniejszej Aprobaty Technicznej ITB,  
klasę odporności ogniowej Systemu,  
nazwę firmy wykonującej System ogniochronny,  
datę wykonania Systemu ogniochronnego,  
protokół z odbioru wykonania Systemu ogniochronnego.

Na życzenie klienta dostarczamy Nalepkę Informacyjną którą dodatkowo można oznaczyć zabezpieczony obiekt .

### Przechowywanie

Ogniochronna Akrylowa Masa Uszczelniająca PYROPLEX® AC4 powinna być przechowywana w sposób zabezpieczający je przed uszkodzeniem i zmianą właściwości technicznych, w suchych i ciepłych pomieszczeniach magazynowych w których temperatura nie jest niższa jak 5 st. C . Ogniochronna Akrylowa Masa Uszczelniająca PYROPLEX® AC4 w pojemnikach nie jest odporna na ujemne temperatury – chronić przed przemrożeniem

### Transport

Ogniochronna Akrylowa Masa Uszczelniająca PYROPLEX® AC4 powinny być przewożone w sposób zabezpieczający je przed uszkodzeniem i zmianą właściwości technicznych. Nie posiada klasy ADR.

### ŚRODKI OSTROŻNOŚCI:

---

#### **Środki ostrożności:**

Przy zetknięciu ze skórą:	Przemyć starannie wodą z mydłem
Przy zetknięciu z oczami	Nie zamykając powiek, przemywać przez co najmniej 15 minut pod strumieniem bieżącej wody; zasięgnąć porady lekarza specjalisty
Przy połknięciu	Natychmiast przepłukać jamę ustną, nie wywoływać wymiotów, zwrócić się o szybką pomoc medyczną.
Przechowywanie i obsługa	Przechowywać w suchym i chłodnym miejscu (poniżej 35°C) z dala od dzieci. Unikać zetknięcia z żywnością. Podczas obsługi nie jeść, nie pić, nie palić papierosów.
Ochrona środowiska	Nie usuwać produktu do sieci kanalizacyjnej ani zbiorników wodnych. Zapewnić utylizację zgodną z przepisami lokalnymi lub państwowymi.

*Instrukcja stosowania nie stanowi gwarancji na wyrób ani na system zabezpieczenia ogniochronnego. Podaje jedynie informacje niezbędne dla użytkownika przy opracowaniu*

*specyfikacji zabezpieczenia danego obiektu . Opracowana została zgodnie z naszą aktualna wiedzą i doświadczeniem. Instrukcja może być zmieniona bez wcześniejszego uprzedzenia. Każde następne wydanie anuluje treść poprzedniego. Dlatego przy korzystaniu z podanych informacji prosimy upewnić się, czy Instrukcja którą posiada użytkownik jest nadal aktualna.*

W przypadku pytań lub wątpliwości prosimy o kontakt z naszym konsultantem technicznym .

Carboline Polska Sp. z o.o.  
Ul. Przecławska 5  
03-879 Warszawa  
Mail. [farby@carboline.pl](mailto:farby@carboline.pl)  
Tel. 22 6785502  
+ 48 502239311  
[www.carboline.pl](http://www.carboline.pl)